



Württembergischer Ingenieurverein

**VDE**

Verband der Elektrotechnik  
Elektronik Informationstechnik e. V.



# Termine Mai / Juni 2021

Seminare - Vorträge - Exkursionen

A promotional graphic for the German Engineers' Day 2021. It features a blue sky with white clouds. The number '150' is formed by green leaves and branches. In the top left corner is the VDI logo. A blue banner at the bottom contains the text: 'DEUTSCHER INGENIEURTAG 2021', '20. Mai', and 'Gemeinsam für das Klimaziel.' A white arrow points from the bottom right towards the text '→ siehe Editorial S.2'.

VDI

DEUTSCHER  
INGENIEURTAG 2021  
20. Mai  
Gemeinsam für das Klimaziel.

→ siehe Editorial S.2

**Deutscher Ingenieurtag 2021 - jetzt anmelden!**  
**20. Mai 2021, Beginn 14 Uhr**



Dipl.-Kfm.(FH) Stefan Gelb M.A.  
 Regionalkoordinator Süd  
 Baden-Württemberg und Bayern

**Am 20. Mai findet der diesjährige Deutsche Ingenieurtag – der DIT 2021 – statt.**

Dies wird ein ganz besonderer Deutscher Ingenieurtag sein. **Er wird neu sein. Er wird digital sein.** Und er steht in diesem Jahr ganz im Zeichen des Klimaschutzes.

**Die Fragen, denen wir uns annehmen werden, lauten, ob und wie das Pariser Klimaziel zur Begrenzung der globalen Temperaturerhöhung auf 1,5° C erreicht werden kann.** Ob Energiewende, Verkehrswende, Digitalisierung, Flexibilisierung

der Industrie oder die vermehrte Nutzung von Wasserstoff: Es gibt viele Bereiche, die sich im Wandel befinden – und alle werden wesentlich von Ingenieur\*innen mitgestaltet. Auf dem DIT 2021 bringen wir Fachleute aus verschiedensten Fachbereichen und Karrierestufen zusammen und bieten die Plattform, um gemeinsam – auch mit der Politik – Impulse für den Wandel zu setzen.

Der digitale DIT 2021 kommt zu Ihnen und Sie bestimmen Ihr Programm. Seien Sie bei **hochkarätigen Keynotes** und **Podiumsdiskussionen** dabei. Nehmen Sie aktiv an **vertiefenden Breakout Sessions** teil und stellen Sie Experten Ihre Fragen. **Netzwerken Sie in Experience Cafés.** Verpassen Sie nichts.

Ich freue mich schon sehr auf Sie,  
 Ihr

Stefan Gelb

**Melden Sie sich jetzt an:**  
[www.vdi.de/DIT2021](http://www.vdi.de/DIT2021)



P.S.: Sollten Sie (noch) nicht VDI-Mitglied sein und am Deutschen Ingenieurtag teilnehmen wollen, melden Sie sich gerne in unserer Geschäftsstelle im VDI-Haus Stuttgart unter [sekretariat@vdi-suedwest.de](mailto:sekretariat@vdi-suedwest.de).

**Auch von zu Hause aus „am Ball bleiben“ – mit den VDI Onlineangeboten!**

Sie können momentan keine Veranstaltungen und Seminare besuchen? Kein Problem! Ihr VDI kommt zu Ihnen nach Hause und bietet Ihnen im persönlichen Mitgliederbereich „MEIN VDI“ spannende Onlineangebote zu unterschiedlichsten Themen. Profitieren Sie von der hohen fachlichen Qualität und Ihrem neuen Fachwissen.

Melden Sie sich unter [www.vdi.de/mein-vdi/login](http://www.vdi.de/mein-vdi/login) mit Ihren Zugangsdaten an oder nutzen Sie den direkten Zugang mit den jeweiligen QR-Codes (auch hier Anmeldung erforderlich).

**VDI Onlineangebote Mai/Juni:**

**Wirkungsvoll und selbstsicher beim Online-Bewerbungsgespräch**



**Gut geplante Wärmepumpen für störungsfreien und effizienten Betrieb**



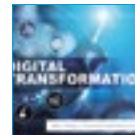
**New Work im Alltag: Wie komme ich vom Buzzword zur „echten“ Gestaltung einer neuen Arbeitswelt**



**Produktivitätssteigerung durch digitale Transparenz in der Produktion**



**Einfach digital transformieren**



**Einmaleins der Geldanlage**



Stand der Onlineangebote bei Drucklegung.

Editorial .....	2
Onlineangebote .....	3
VDI/VDE Arbeitskreise .....	5
VDI-Haus Stuttgart / Anmeldung .....	6
VDE-Stuttgart .....	7
TecStatt .....	8
Termine Region Stuttgart .....	10
Seminare .....	12
VDI-Tag 2021 // Mitgliederversammlung .....	16
Termine der VDI-Bezirksgruppen	
> BG Alb-Neckar Reutlingen .....	18
> BG Brenz Heidenheim .....	19
> BG Donau-Iller Ulm / Neu-Ulm .....	19
> BG Hohenstaufen Göppingen .....	19
> BG Neckar Heilbronn .....	20
> BG Zollern-Baar .....	20
Veranstaltungsorte .....	23
Impressum .....	7

Aufgrund der aktuellen Lage bitten wir Sie, sich über unsere Homepage [www.vdi-suedwest.de](http://www.vdi-suedwest.de) bzw. unsere Arbeitskreisleiter/innen oder Bezirksgruppenleiter über die Aktualität der Veranstaltungen zu informieren. Unsere VDE-Mitglieder bitten wir, sich über [www.vde-wuerttemberg.de](http://www.vde-wuerttemberg.de) zu informieren. Vielen Dank.

Die Geschäftsstelle des Württembergischen Ingenieurvereins und das VDI-Haus sind an den Brückentagen 14.05.2021 und 04.06.2021 geschlossen.

## Hotel Flora

Stuttgart-Möhringen

*Eine Oase der Gemütlichkeit  
im Herzen Möhringens*

Filderbahnstraße 43  
70567 Stuttgart

- 41 individuell eingerichtete Zimmer
- Frühstücksterrasse
- ruhige & zentrale Lage
- eigene Tiefgarage
- W-Lan kostenfrei in allen Zimmern
- Restaurants und Einkaufsmöglichkeiten zu Fuß erreichbar

- Bahnhof Möhringen U5/U6 3 min. Fußweg
- VDI Haus 10 min.
- Autobahn A8 15 min.
- Flughafen/Messe 20 min.
- Stuttgart Hauptbahnhof 20 min.
- Musical Stuttgart 10 min.

Telefon: 0711 – 71 60 80  
Fax: 0711 – 71 60 850

E-Mail: [info@florahotel.de](mailto:info@florahotel.de)  
Homepage: [www.flora-stuttgart-hotel.de](http://www.flora-stuttgart-hotel.de)

Bitte setzen Sie sich mit dem/r jeweiligen Arbeitskreisleiter/-in telefonisch oder per E-Mail in Verbindung, wenn Sie Fragen zu Inhalten, Programm und Terminen der Arbeitskreise haben.

### Bauen und Gebäudetechnik Bautechnik

Dipl.-Ing. Klaus Hofmann  
[Bautechnik@vdi-suedwest.de](mailto:Bautechnik@vdi-suedwest.de)

### Technische Gebäudeausrüstung

Dipl.-Ing. Manfred Györi  
0711 66733403  
[TGA@vdi-suedwest.de](mailto:TGA@vdi-suedwest.de)

### Energie und Umwelt Energietechnik

Dr.-Ing. Jochen Lambauer  
[Energietechnik@vdi-suedwest.de](mailto:Energietechnik@vdi-suedwest.de)

### Umwelttechnik

Dr.-Ing. Wolfgang Winkelbauer  
0160 8636196  
[Umwelttechnik@vdi-suedwest.de](mailto:Umwelttechnik@vdi-suedwest.de)

### Fahrzeug- und Verkehrstechnik Fahrzeug- und Verkehrstechnik

Dipl.-Ing. (FH) André Flemming  
07031 735880  
[Fahrzeug-Verkehrstechnik@vdi-suedwest.de](mailto:Fahrzeug-Verkehrstechnik@vdi-suedwest.de)

### Materials Engineering Kunststofftechnik

Prof. Dr.-Ing. Bernhard Rief  
07451 521136  
[Kunststofftechnik@vdi-suedwest.de](mailto:Kunststofftechnik@vdi-suedwest.de)

### Textiltechnik

Prof. Dr.-Ing. Katerina Rose  
07121 271-908082  
[Textiltechnik@vdi-suedwest.de](mailto:Textiltechnik@vdi-suedwest.de)

### Produkt- und Prozessgestaltung

#### Arbeitsgruppe Berechnung und Simulation

Prof. Dr.-Ing. habil. Uwe Janoske  
0202 439 2113  
[Berechnung-simulation@vdi-suedwest.de](mailto:Berechnung-simulation@vdi-suedwest.de)

#### Bionik

Dr. rer. nat. Oliver Schwarz MBA  
0172 1044787  
[Bionik@vdi-suedwest.de](mailto:Bionik@vdi-suedwest.de)

#### Entwicklung und Konstruktion

Dr.-Ing. Klaus-Jürgen Benzinger  
[Entwicklung-Konstruktion@vdi-suedwest.de](mailto:Entwicklung-Konstruktion@vdi-suedwest.de)

#### Technischer Vertrieb

N.N.

#### Zentrum Wertanalyse

Dipl.-Ing. Wilhelm Hahn  
[ZWA@vdi-suedwest.de](mailto:ZWA@vdi-suedwest.de)

### Produktion und Logistik Förderung der Qualität

Dr.-Ing. Jörg Mandel  
0711 970-1980  
[AK-Qualitaet@vdi-suedwest.de](mailto:AK-Qualitaet@vdi-suedwest.de)

### Fördertechnik, Materialfluss, Logistik

Dr. Süleyman Coskun  
[FML@vdi-suedwest.de](mailto:FML@vdi-suedwest.de)

### Produktionstechnik Stuttgart

Dipl.-Ing.(FH) Thomas Biesinger  
07152 29098  
[Produktionstechnik@vdi-suedwest.de](mailto:Produktionstechnik@vdi-suedwest.de)

### Arbeitsgruppe Unternehmensentwicklung 4.0

Dipl.-Ing. (FH) Manuela-Tamara Lemke  
[Unternehmensentwicklung40@vdi-suedwest.de](mailto:Unternehmensentwicklung40@vdi-suedwest.de)

### Arbeitsgruppe Das Ingenieurnetzwerk für Berufserfahrene

Dipl.-Ing. Michael Hertwig  
0152 54119477  
[ingnet@vdi-suedwest.de](mailto:ingnet@vdi-suedwest.de)

### Frauen im Ingenieurberuf

Dipl.-Ing. M.Sc. Sandra Werner  
0160 90878716  
[Frauen-im-Ingenieurberuf@vdi-suedwest.de](mailto:Frauen-im-Ingenieurberuf@vdi-suedwest.de)

### Gymnasium und Wirtschaft N.N.

### Technikgeschichte

Dr. phil. Dipl.-Ing. Josef Webel  
06209 3144  
[Technikgeschichte@vdi-suedwest.de](mailto:Technikgeschichte@vdi-suedwest.de)

### VDI / VDE Seniorenkreis

Ing. (grad.) Heinz Klamert  
07152 45465  
[Senioren@vdi-suedwest.de](mailto:Senioren@vdi-suedwest.de)

### Young Engineers (SuJ)

Holger Rühl  
0176 22629095  
[SuJ@vdi-suedwest.de](mailto:SuJ@vdi-suedwest.de)  
[Teamleiterin Esslingen](mailto:TeamleiterinEsslingen)  
Joana Jenniffer Patzwald  
0170 1838153  
[Teamleitung Reutlingen](mailto:TeamleitungReutlingen)  
Philipp Heizmann, 0151 53079867  
Nils Nesper, 07127 7998892

VDI

VEREIN DEUTSCHER INGENIEURE  
Württembergischer Ingenieurverein



Verein Deutscher Ingenieure  
Württembergischer Ingenieurverein e. V.  
Hamletstraße 11, 70563 Stuttgart

Telefon 0711 13163-0 Internet [www.vdi-suedwest.de](http://www.vdi-suedwest.de)  
Fax 0711 13163-60 [www.vdi.de](http://www.vdi.de)  
E-Mail [mitglieder@vdi-suedwest.de](mailto:mitglieder@vdi-suedwest.de)

## Anmeldungen zu Veranstaltungen im VDI-Haus Stuttgart

Zu diesen Veranstaltungen können Sie sich so anmelden:

- > Online: unter [www.vdi-suedwest.de](http://www.vdi-suedwest.de) bei der jeweiligen Veranstaltung alternativ:
- > E-Mail: [anmeldung@vdi-suedwest.de](mailto:anmeldung@vdi-suedwest.de) mit Vorname, Name und Telefonnummer
- > Telefon: 0711 13163-10 mit Vornamen, Namen und Telefonnummer
- > Auch Begleitpersonen sind einzeln mit Kontaktdaten anzumelden

Anmeldungen werden bestätigt. Ausgebuchte Veranstaltungen sind im Internet erkennbar. Angemeldete Teilnehmer werden bei Absage der Veranstaltung benachrichtigt. Evtl. Teilnahmebeiträge werden in bar an der Abendkasse erhoben. Für Ermäßigungen bitte den Mitgliedsausweis vorlegen.

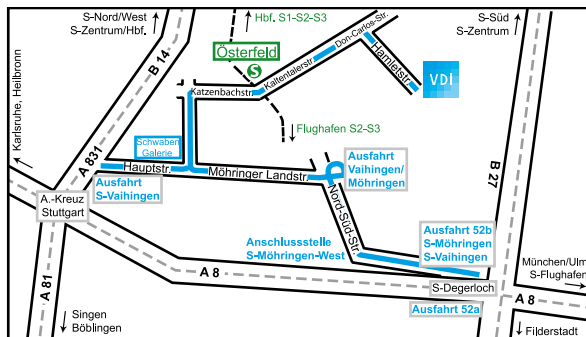
**Datenschutz:** Den Schutz Ihrer persönlichen Daten nehmen wir sehr ernst. Wir behandeln Ihre personenbezogenen Daten vertraulich und entsprechend der gesetzlichen EU-DSGVO. Wenn Sie der weiteren Verwendung Ihrer Daten widersprechen wollen, nutzen Sie bitte die E-Mail-Adresse [info@vdi-suedwest.de](mailto:info@vdi-suedwest.de) oder die oben angegebene Adresse. Weitere Informationen zu unserer Datenschutzerklärung finden Sie online unter: [www.vdi-suedwest.de/datenschutz](http://www.vdi-suedwest.de/datenschutz)



## So kommen Sie zum VDI-Haus

Mit der **S-Bahn** Linie S1, S2, S3 Richtung Herrenberg oder Flughafen bis zur Haltestelle Österfeld (zwischen Universität und Vaihingen), dann „VDI-Haus“ ausgeschildertem Weg folgen, ca. 6 min. zu Fuß.  
Das Angebot von S-Bahn, Stadtbahn und Bus sollten Sie unbedingt prüfen und ihm stets den Vorrang geben.

Mit dem **Pkw** Autobahnausfahrt Stuttgart-Vaihingen Richtung Stuttgart, Ausfahrt „Unterer Grund“, dann über Seerosenstr. nach 250 m links in die Katzenbachstr., geradeaus in die Kaltentaler und Don-Carlos-Str. bis Hamletstr. entsprechend der Ausschilderung „VDI-Haus“.



# VDE

## VDE-Vorträge

Weitere Informationen unter [www.vde-wuerttemberg.de](http://www.vde-wuerttemberg.de)  
Referent für Vortragswesen: Dipl.-Ing. Roland Bach,  
Geschäftsfeldleiter Elektrotechnik, Automatisierungstechnik, IT  
c/o Technische Akademie Esslingen  
An der Akademie 5, 73760 Ostfildern-Nellingen  
Telefon: 0711 34008-14, Fax: -65, Email: [roland.bach@tae.de](mailto:roland.bach@tae.de)

## Kontakt

VDE Verband der Elektrotechnik Elektronik Informationstechnik e. V.  
Bezirksverein Württemberg e. V., [vde-wuerttemberg@vde-online.de](mailto:vde-wuerttemberg@vde-online.de)

## Referent für Jungmitglieder

Chris Hermann, E-Mail: [chris.hermann@vde-stuttgart.de](mailto:chris.hermann@vde-stuttgart.de)  
Homepage Hochschulgruppe Stuttgart [www.uni-stuttgart.de/vde](http://www.uni-stuttgart.de/vde)

## Referent für Jungingenieure / Young Professionals

Dipl.-Ing. Stefan Schorer, 0160 91921720,  
[Stefan.Schorer@vde-online.de](mailto:Stefan.Schorer@vde-online.de)

## Fachgesellschaft ITG

Prof. Dr.-Ing. Joachim Speidel  
Dr.-Ing. Klaus Dieter Schenkel, Webauftritt des VDE Stuttgart

## Geschäftsstelle

Andrea Frey, Telefon: 07153 72497  
Kontaktzeit Mo – Fr: 9.00 bis 12.00 Uhr

## Impressum

Verein Deutscher Ingenieure  
Württembergischer Ingenieurverein e. V.  
**Erscheinungsweise** 6 Ausgaben pro Jahr  
**Redaktion** Heide Hailfinger: 0711 13163-10  
**Anzeigen** Marlene Waltl: 0711 13163-16  
**Redaktionsschluss**  
für Ausgabe Juli/August 2021: 04. Mai 2021  
für Ausgabe September/Oktober 2021: 05. Juli 2021  
**Bezugspreis** Einzelstück 1,- EUR (Bestandteil d. Mitgliederbeitrags)  
**Druck** MEDprint Geiselhart GmbH & Co. KG, Blaubeuren  
**Druckauflage** ca. 4.000  
**Newsletter** ca. 9.000 („e-Termine“)  
**Bildnachweis** Titel: VDI, S. 16: Glenz Gonzales,  
S. 19: Stadt Göppingen

[www.vdi-suedwest.de](http://www.vdi-suedwest.de)

**Für VDI-Mitglieder: Sie können unsere Termine auch papierlos als e-Termine beziehen: Dazu senden Sie bitte eine E-Mail an die Mitgliedsabteilung ([mitgliedsabteilung@vdi.de](mailto:mitgliedsabteilung@vdi.de)) mit Ihrem Namen, Ihrer Mitgliedsnummer und dem Betreff "neue E-Mail-Adresse".**



## Workshops

präsent + online im **Mai** 2021

Licht-  
werkstatt  
01.05.

Spezial-  
Workshop:  
Wir bauen und  
steuern unseren  
eigenen Roboter  
03.05

Wir  
bauen einen  
Putzroboter  
08.05.

Rakete  
bauen  
15.05.

Festo:  
Fischflossen-  
Greifzange  
22.05.

Erstelle dein  
eigenes Spiel  
mit Bitsy  
21.05.

### Bundeswettbewerb Künstliche Intelligenz

Verbessere die Welt mit künstlicher Intelligenz! Entwickle dein eigenes KI-Programm und gewinne attraktive Preise!

Wir suchen engagierte und kreative Jugendliche ab 13 Jahren für den Bundeswettbewerb Künstliche Intelligenz (BW-KI). Er startet im Frühjahr und läuft bis November.

In unserem Kurs werden wir euch beim Wettbewerb begleiten und unterstützen.

Bei Interesse, meldet euch bitte unter [tecstatt@vdi-suedwest.de](mailto:tecstatt@vdi-suedwest.de)

FEIERE  
DEINEN GEBURTSTAG  
BEI UNS IN DER TECSTATT!!!



## Workshops

präsent + online im **Juni** 2021

Arduino  
Grundkurs  
01.06.

Arduino  
Klavier  
02.06.

Arduino  
Wetterstation  
03.06.

Bionik -  
die mechani-  
sche Hand  
12.06.

Arduino  
Reaktionsspiel  
04.06.

Scratch  
19.06.

Alle Informationen (Uhrzeit, Ort, Teilnahmebeiträge) sowie Anmeldung zu diesen Veranstaltungen über unsere Homepage [www.tecstatt.de](http://www.tecstatt.de) und E-Mail: [tecstatt@vdi-suedwest.de](mailto:tecstatt@vdi-suedwest.de)

**Pandemiebedingte Änderungen sind möglich.**

VDI - TecCity ist unser Projekt für die Zukunft. Der Lern-, Erlebnis- und Begeisterungsort made bei VDI.

Unsere Angebote:

- Schulangebote
- Workshops
- Kindergeburtstage
- Mitmachangebote
- Ferienprogramme
- Lehrerangebote
- Messeauftritte
- uvm.

In der Tecstatt bieten wir euch bereits heute einen 130 Quadratmeter großen Werk- und Experimentierbereich.

SCAN ME

TecCity

[www.vdi-suedwest.de](http://www.vdi-suedwest.de)  
Jugend und Technik





## Veranstaltungen Region Stuttgart

Coronabedingt finden nachfolgende Veranstaltungen im Mai/Juni 2021 nicht statt. Weitere Infos: [www.vde-wuerttemberg.de](http://www.vde-wuerttemberg.de)

**VDE-Jungmitglieder**, Diskussionsabend

**Infos** Chris Hermann, siehe S. 7, [www.vde-stuttgart.de](http://www.vde-stuttgart.de)

**VDE Young Professionals und Jungingenieure**

Diskussionsabend

**Infos** Dipl.-Ing. Stefan Schorer, siehe S. 7

### VDI/VDE Senioren

Aktuelle Infos: [www.vdi-suedwest.de/WIV/Arbeitskreise/Senioren](http://www.vdi-suedwest.de/WIV/Arbeitskreise/Senioren) oder beim Arbeitskreisleiter Ing.(grad.) Heinz Klamert, siehe S. 5

### VDI Frauen im Ingenieurberuf

#### Vortrag mit Führung

#### Einführung in Faserverbundwerkstoffe – Eigenschaften, Fertigung und industrielle Anwendungen

Bedingt durch ihre hohen Festigkeiten bei gleichzeitig geringer Dichte bieten Faserverbundwerkstoffe ein hervorragendes Potential für Leichtbauanwendungen. Dieser Vortrag stellt die grundlegenden Eigenschaften und Fertigungsmethoden für Faser-Kunststoff-Verbunde vor und geht exemplarisch auf einige Anwendungen aus der Luftfahrt- und Automobilbranche ein. Nach dem Vortrag besteht die Möglichkeit, an einer kurzen Hallenführung durch das Technikum teilzunehmen.

Seit Abschluss ihres Maschinenbau-Studiums 2017 arbeitet Annika Ackermann als wissenschaftliche Mitarbeiterin am Institut für Flugzeugbau der Universität Stuttgart. Im Rahmen ihrer Forschung beschäftigt sie sich vorwiegend mit Fertigungstechnologien und Materialeigenschaften von Faser-Kunststoff-Verbunden im Automobil- und Luftfahrtbereich.

*Referentin:* Annika Ackermann

Bitte beachten Sie die aktuellen Hygiene- und Abstandsregelungen. Das Tragen einer medizinischen Maske (FFP2 oder gleichwertig) ist erforderlich.

**Ort** Institut für Flugzeugbau, Allmandring 5b, 70569 Stuttgart-Vaihingen

**Infos** Dipl.-Ing. M. Sc. Sandra Werner, siehe S. 5

**Anmeldung** erforderlich, Teilnehmerzahl begrenzt, siehe S. 6

### VDI Technische Gebäudeausrüstung

#### zusammen mit Hochschule Esslingen,

#### Fakultät Gebäude Energie Umwelt (GU)

#### Kolloquium Gebäude Energie Umwelt SS 2021

#### Vortrag - Online

#### Der Energiespeicher für Würzburg

*Referent:* Dipl.-Ing. (FH) Armin Lewetz, Geschäftsführung Heizkraftwerk Würzburg GmbH

**Ort** Online

**Infos** Dipl.-Ing. Manfred Györi, siehe S. 5;

Prof. Dr.-Ing. Werner Braun, Hochschule Esslingen, siehe S. 23

**Anmeldung** erforderlich unter: Kolloquien 2021-Fakultät Angewandte Naturwissenschaften, Energie- und Gebäudetechnik, Hochschule Esslingen

### Gemeinschaftsveranstaltung der VDI Arbeitskreise Entwicklung und Konstruktion und Technikgeschichte zusammen mit der Bezirksgruppe Alb-Neckar Reutlingen

#### Maico – ein schwäbisches Motorrad

Maico war eine schwäbische Motorradfabrik, die 1926 gegründet wurde und ihren Sitz in Pfäffingen bei Tübingen hatte. Die Firma wurde bis in die Mitte der 80er Jahre hinein betrieben. Die Marke ist heute bekannt, gerade durch außergewöhnliche Motocross-Maschinen, Rennmaschinen und Militärmaschinen.

Für den Abend ist es gelungen, ausgewiesene Maico-Fans mit ihren Maschinen zu gewinnen. Außerdem werden ehemalige Maico-Mitarbeiter anwesend sein, so dass eingehend über technische Schmankerl und Geschichten am Objekt diskutiert werden kann.

Mit der Bitte um verbindliche Anmeldung (online bevorzugt) zur kostenfreien Veranstaltung mit Email-Adresse, damit die Teilnehmer bei eventuellen Änderungen informiert werden können. Die Veranstaltung kann wegen der wertvollen Maschinen nur bei trockenem Wetter stattfinden.

*Referenten:* Dr.-Ing. Klaus-Jürgen Benzinger, Michael Neidhardt  
Bitte beachten Sie die aktuellen Hygiene- und Abstandsregelungen. Das Tragen einer medizinischen Maske (FFP2 oder gleichwertig) ist erforderlich. Pandemiebedingte Änderungen sind möglich.

**Ort** VDI-Haus Stuttgart, Hamletstr. 11, 70563 Stuttgart

**Infos** Dr. Klaus-Jürgen Benzinger, Dr. phil. Dipl.-Ing. Josef Webel, siehe S. 5

**Anmeldung** erforderlich, Teilnehmerzahl begrenzt, siehe S. 6

### VDI Arbeitsgruppe

#### Das Ingenieurnetzwerk für Berufserfahrene

#### Vortrag

#### Boot-Camp für Künstliche Intelligenz

Was sollte ich tun, bevor ich mit Ansätzen der „Künstlichen Intelligenz“ starten kann? Diese Frage stellen sich aktuell viele Ingenieure. Denn wer kommt an dem Hype-Thema künstliche Intelligenz noch vorbei? Die wenigsten!

Viele Vorträge zeigen die Vorteile und Potenziale von KI auf. Jedoch fehlt dabei vielfach noch der Anknüpfungspunkt zur eigenen Lebensrealität. Dies wollen wir mit dieser Veranstaltung ändern. Mit K+K Information Services haben wir einen Partner, der Anwendungskompetenz mit Wissensvermittlung vereint. Anhand einer Checkliste erarbeiten wir gemeinsam wie „KI-Ready“ sind Sie bzw. Ihr Unternehmen. Dabei werden die Inhalte der Checkliste verständlich und anschaulich mit konkreten Anknüpfungspunkten unteretzt.

Das Ziel der Veranstaltung ist es Ihnen den Blick für die nächsten Anknüpfungspunkte zum Einstieg und Vertiefung in das Thema „künstliche Intelligenz“ zu geben. Um die Inhalte optimal auf die Teilnehmenden abzustimmen, nutzen wir einen kurzen Online-Fragebogen, den Sie nach Ihrer Anmeldung erhalten. So lassen sich die Beispiele, Anknüpfungspunkte und Vertiefungsaspekte bestmöglich abstimmen.

**11. Di**  
18.30 –  
20.00 Uhr

neuer Termin:  
21.09.2021

Mai

**4. Di**

19.00 –  
21.00 Uhr

neuer Termin:  
9.11.2021

**5. Mi**

17.30 –  
19.00 Uhr

**11. Di**  
19.00 –  
22.00 Uhr

+++ Die meisten Seminare finden ONLINE statt. Bitte informieren Sie sich auf unserer Homepage. +++

### Entwicklung - Konstruktion - Technische Dokumentation

- 05.-06.05. Funktionale Sicherheit von Steuerungen an Maschinen und Anlagen
- 11.05. Technische Dokumentation und Produkthaftung in den USA
- 18.-19.05. Sicherheitstechnik im Maschinen- und Anlagenbau
- 09.06. Rechtssicherer Umgang mit der CE-Kennzeichnung
- 21.06. Präzise Anforderungsanalyse - Requirements Engineering in der Praxis
- 15.-16.07. Erstellung normgerechter Technischer Zeichnungen
- 20.-21.07. Technische Dokumentation kompakt

### Produktion - Qualitätsmanagement

- 16.-17.06. Dichtheitsprüfung in der Produktion
- 06.-07.07. Schlanke Produktionslogistik – Produktionsplanung und Fertigungssteuerung
- 09.07. Turbo Digitalisierung – Effizientere Instandhaltung durch Smart Maintenance

### Einkauf - Vertrieb - Service

- 03.05. Preisverhandlungen mit dem Rücken zur Wand
- 17.05. Erfolgreiche Neukunden-Akquise mit Social Selling via LinkedIn und XING
- 07.06. Offensive Vermarktung von Serviceleistungen bei technischen Produkten
- 21.06. Preisverhandlungen mit Großkunden – Strategie – Taktik – Psycho-logie
- 13.-14.07. Erfolgreicher Vertrieb komplexer, erklärungsbedürftiger Produkte

### Informations- und Kommunikationstechnik

- 19.-20.05. Industrie 4.0 - Neue digitale Geschäftsmodelle, Produkte und Dienstleistungen gewinnbringend umsetzen
- 07.-10.06. Ausbildung: Informationssicherheitsbeauftragter (ISB) Chief Information Security Officer (CISO) nach ISO 27001 und 27002
- 14.-15.06. Ausbildung zur - zum SicherheitsmanagerIN Industrielle Systeme ICS gemäß ISO 27001, IEC 62443 und BSI-Grundschutz
- 17.-18.06. Anforderungen an Betreiber Kritischer Infrastrukturen: Prüfverfahrenskompetenz nach § 8a (3) BSIG



**www.vdi-fortbildung.de**

**Ein Seminar, das Sie besonders interessieren könnte:  
ONLINE: Ausbildung Informationssicherheits-  
beauftragter (ISB) Chief Information Security  
Officer (CISO) nach ISO 27001 und 27002**

Etablierung eines Informationssicherheitsmanagementsystems (ISMS) gemäß ISO 27001 und ISO 27002

**Seminarleiter**

Sven Perscheid, Berlin

**Zeitraum** 07.-10.06.2021

**Seminarpreis**

1.850 € / 1.790 € (VDI-Mitglieder)



### Management - Führung - Arbeitstechniken

- 04.05. Design Thinking: Innovationen schaffen – Komplexe Probleme kreativ lösen
- 05.05. Mit intelligenten Produkten und Smart Services Kunden begeistern
- 06.05. Die passende Unternehmensstruktur und -Organisation für Ihre Digitale Transformation
- 06.-07.05. Praxisorientierte Mitarbeiterführung und zielgerichtete Kommunikation
- 10.05. Führen auf Distanz – Distance Leadership
- 17.05. Digital Leadership: Fach- und Führungskräfte auf neue Rollen vorbereiten
- 20.-21.05. Konstruktive Feedback- und Fehlerkultur
- 09.-10.06. Mit Veränderungen konstruktiv umgehen
- 24.-25.06. Agiles Projektmanagement mit Scrum
- 29.-30.06. Vom Kollegen zum Vorgesetzten
- 08.07. So führen und entwickeln Sie die GENERATION Y
- 09.07. GENERATION Z – Wirksam führen, motivieren und verstehen
- 15.-16.07. Führen ohne Macht
- 19.-20.07. Führen mit Emotionaler Intelligenz und Menschenkenntnis
- 19.-20.07. Projektmanagement – Die Wirklichkeit ist anders



VDI-Haus Stuttgart, Hamletstr. 11, 70563 Stuttgart

**Telefon** 0711 13163-10

**E-Mail** anmeldung@vdi-suedwest.de

Im Anschluss an den Vortrag und die Diskussion laden wir Sie zum virtuellen Networking ein. Leider können wir hierbei keine kalten Getränke und Snacks reichen. Aber wenn Sie ein Bier kaltstellen oder einen Wein bereitstellen haben, kann es aber ein angenehmer Abend werden. Wir freuen uns auf Sie! *Referenten: Pascal Lottmann und Kolleg:Innen (K+K Information Services)*

**Teilnahmebeitrag** virtuell 15,- €, Mitglied VDI 10,-€, Student 5,- €, Student VDI kostenfrei

**Ort** virtuelle Abendveranstaltung (Verwendung von Zoom)

**Infos** Dipl. Ing. Michael Hertwig, siehe S. 5

**Anmeldung** erforderlich, online bevorzugt, vdi-suedwest.de / WIV /Arbeitskreise / Das Ingenieurnetzwerk für Berufserfahrene. Nach erfolgter Anmeldung erhalten Sie eine schriftliche Anmeldebestätigung/Rechnung.

**18. Di**  
18.30 –  
20.00 Uhr

### Gemeinschaftsveranstaltung

**VDI Arbeitskreis Entwicklung und Konstruktion mit Deutsche Gesellschaft für Projektmanagement (GPM) Vortrag - Online**

#### Entwickler und Konstrukteure im Projektmanagement

Große Entwicklungsaufgaben werden überwiegend innerhalb von Projekten abgewickelt. Die Zusammenarbeit ist dabei oft international, die Ressourcen sind begrenzt, Termine und Entwicklungsziele sind genau definiert und eine Nichterfüllung hätte meist große Folgen.

Neben den notwendigen Kompetenzen und der Verantwortung wird von den Beteiligten das Wissen über erfolgreiche Projektarbeit vorausgesetzt. Die Deutsche Gesellschaft für Projektmanagement (GPM) und der Arbeitskreis Entwicklung und Konstruktion (EK) organisieren eine gemeinsame Abendveranstaltung. Dort wird die Unterstützung von Entwicklern und Konstrukteuren durch die GPM und den EK vorgestellt. Es wird intensiv auf die Arbeit von Entwicklern in Projekten eingegangen und modernes agiles Projektmanagement und dessen Rahmen- und Erfolgsbedingungen behandelt. Außerdem werden die Möglichkeiten zur Fortbildung und Zertifizierung von Ingenieuren innerhalb der international entwickelten Individual Competence BaceLine IBC zum Projektmanager aufgezeigt.

Allen angemeldeten Personen senden wir einen Link zu, mit dem sie über ihren PC/Laptop dem Online-Vortrag am Veranstaltungstag beitreten können.

*Referenten: Prof. Scheurer GPM, Dr. Benzinger VDI*

**Ort** Online

**Infos** Dr.-Ing. Klaus-Jürgen Benzinger, siehe S. 5

**Anmeldung** erforderlich, siehe S. 6

**19. Mi**  
17.30 –  
19.00 Uhr

**VDI Technische Gebäudeausrüstung zusammen mit Hochschule Esslingen**

**Fakultät Gebäude Energie Umwelt (GU)**

**Kolloquium Gebäude Energie Umwelt SS 2021**

**Vortrag - Online**

**Gebäudeautomation – nichts dem Zufall überlassen**

*Referent: Dipl.-Ing. (FH) Karl Heinz Belsler, Prokurist, Johnson Controls Systems & Service GmbH*

**Ort** Online

**Infos** Dipl.-Ing. Manfred Györi, siehe S. 5;

Prof. Dr.-Ing. Werner Braun, Hochschule Esslingen, siehe S. 23

**Anmeldung** erforderlich unter Homepage der HS Esslingen: Kolloquien 2021-Fakultät Angewandte Naturwissenschaften, Energie- und Gebäudetechnik, Hochschule Esslingen

### Fraunhofer IPA Stuttgart

**Matrixproduktion – Wandlungsfähige und resiliente Produktionssysteme**

Themen des Webinars:

- Resiliente Wertschöpfung
- Produktionssystem
- Industrie 4.0
- Matrix-Produktionssystem
- Wandlungsfähigkeit
- Modularität



**Infos + Anmeldung** [www.ipa.fraunhofer.de/de/veranstaltungen-messen/webinare/matrixproduktion.html](http://www.ipa.fraunhofer.de/de/veranstaltungen-messen/webinare/matrixproduktion.html)

**Verein Deutscher Ingenieure Deutscher Ingenieurtag 2021**

**Gemeinsam für das 1,5-Grad-Klimaziel**

Siehe S. 2

### VDI Frauen im Ingenieurberuf

**Virtueller Stammtisch und Erfahrungsaustausch**

Corona - wie verändert die Pandemie unser Leben?

Die Corona Pandemie hat nun seit über einem Jahr Einfluss auf unseren Alltag. Welche Auswirkungen hat dies auf unser Leben und wie geht es uns dabei? Wie wird unser Alltag nach Corona aussehen? Darüber und über andere Themen können wir uns in diesem virtuellen Stammtisch austauschen.

Allen angemeldeten Personen senden wir einen Link zu, mit dem sie über ihren PC/Laptop der Veranstaltung am Veranstaltungstag beitreten können.

**Ort** Online

**Infos** Dipl.-Ing. M. Sc. Sandra Werner, siehe S. 5

**Anmeldung** erforderlich, siehe S. 6

### VDI Arbeitsgruppe

**Das Ingenieurnetzwerk für Berufserfahrene**

**VDI Netzwerkabend**

Veranstaltungsdetails auf unserer Homepage unter [vdi-suedwest.de](http://vdi-suedwest.de) / WIV /Arbeitskreise / Das Ingenieurnetzwerk für Berufserfahrene.

**Ort** Skype oder wieder im Kursaal (abhängig von der Pandemie-Situation)

**Infos** Dipl.-Ing. Michael Hertwig, siehe S. 5

**Anmeldung** erforderlich, [ingnet@vdi-suedwest.de](mailto:ingnet@vdi-suedwest.de)

### VDI-Mitgliederversammlung

Siehe S. 16

**20. Do**  
10.00 –  
11.15 Uhr

**20. Do**  
ab  
14.00 Uhr

**Juni**

**1. Di**  
19.00 –  
20.30 Uhr

**8. Di**  
19.00 –  
22.00 Uhr

**10. Do**  
ab 16 Uhr



Herzliche Einladung an unsere VDI-Mitglieder des  
VDI Württembergischer Ingenieurverein e.V.

## VDI-Mitgliederversammlung

**Donnerstag, 10. Juni 2021**  
**17.00 Uhr**

**Vor Ort:** Bürgerhaus Möhringen im Ursula-Ida-Lapp-Saal,  
Filderbahnplatz 32, 70567 Stuttgart-Möhringen - **Einlass 16.00 Uhr**  
Bitte mit dem VDI-Mitgliederausweis am Eingang ausweisen.  
**Online:** Teilnahme und Abstimmung über das Internet nach  
**GesRueCOVBekG § 5** Vereine und Stiftungen

### Tagesordnung:

1. Feststellung der Beschlussfähigkeit
2. Genehmigung der Niederschrift 2018
3. Tätigkeitsbericht 2018-2020
4. Kassenbericht 2018-2020
5. Bericht der Rechnungsprüfer 2018-2020
6. Entlastung des Vorstands und der Geschäftsführung
7. Satzungsänderung: siehe [www.vdi-suedwest.de/mgv](http://www.vdi-suedwest.de/mgv) ab 12.05.2021
8. Bericht zum Vorhaben „VDI TecCity Mobil“
9. Wahlen: 1. und 2. Vorstandsvorsitzender, Schatzmeister,  
2 Rechnungsprüfer, Schriftführer

Vorschläge und Anträge schriftlich erbeten bis **27. Mai 2021** an die  
Geschäftsstelle des Württembergischen Ingenieurvereins e. V..  
Der Kassenbericht 2018-2020, der Jahresbericht 2018-2020 sowie die  
Niederschrift der Mitgliederversammlung 2018 können ab dem  
**27. Mai 2021** auf unserer Internetseite (s.u.) eingesehen werden.

**Wichtig:** Für die Erstellung des persönlichen Abstimmcodes zur  
Stimmabgabe ist Ihre **Anmeldung bis zum 02.06.2021**  
**unbedingt erforderlich.**

**19.00 Uhr** **Get-together**  
**19.45 Uhr** **Verleihung des VDI-Studienpreises 2020**  
**20.00 Uhr** **Öffentlicher Vortrag**

### Formeln für die Digitale Transformation

Referent: Glenn Gonzalez  
Chief Technology Officer (CTO)  
SAP Germany



**Hinweis:** Die zu dem Zeitpunkt der Veranstaltung geltende Fassung  
der Corona-VO BW kann Änderungen in der Veranstaltungsdurch-  
führung zur Folge haben, zu der wir rechtzeitig informieren werden.

**Anmeldung:** [www.vdi-suedwest.de/mgv](http://www.vdi-suedwest.de/mgv)

**Bitte beachten:** Im Saal ist die Teilnehmerzahl  
begrenzt. Die Reihenfolge des Anmeldeeingangs  
entscheidet über die Teilnahme vor Ort.



**VDI Technische Gebäudeausrüstung  
zusammen mit Hochschule Esslingen  
Fakultät Gebäude Energie Umwelt (GU)  
Kolloquium Gebäude Energie Umwelt SS 2021  
Vortrag - Online**

### Kreislaufwirtschaft im Wärmesektor: Strategie für eine ökologisch nachhaltigere Zukunft?

Referent: Dipl.-Ing. Torsten Hummen, Engineering Standards,  
Association Affairs and Environmental Protection (TT/ESA),  
Bosch Thermotechnik GmbH

**Ort** online

**Infos + Anmeldung** siehe S. 10

### VDI Jugend + Technik

#### MINT\*-Check

Der VDI-Württembergische Ingenieurverein (WIV) lädt  
Schülerinnen und Schüler im Alter von 14 bis 18 Jahren zum  
Workshop „MINT\*-Check“ ein.

Die Teilnehmerzahl ist begrenzt und die Teilnahme kostenfrei.  
Der Kursleiter ist Dipl.-Ing. Peter Heinrich. Veranstaltungsde-  
tails unter [www.tecstatt.de](http://www.tecstatt.de)

\*MINT= Mathematik, Informatik, Naturwissenschaft und Technik

**Ort** VDI-Haus Stuttgart, Hamletstr. 11, 70563 Stuttgart

**Infos** VDI Raphael Somogyi, Telefon: 0711 13163-18,  
Email: [Somogyi@vdi-suedwest.de](mailto:Somogyi@vdi-suedwest.de)

**Anmeldung** erforderlich, unter: [www.tecstatt.de](http://www.tecstatt.de) oder  
Email: [tecstatt@vdi-suedwest.de](mailto:tecstatt@vdi-suedwest.de)

Hier finden Sie auch weitere Veranstaltungen der TecStatt.

### VDI Jugend + Technik

#### VDI Infostand auf der Schülermesse 'vocatium'

Fachmesse für Ausbildung+Studium

**Ort** Hanns-Martin-Schleyer-Halle Stuttgart, Eintritt frei

**Infos** VDI Jugend und Technik, Telefon: 0711 13163-18,  
Email: [tecstatt@vdi-suedwest.de](mailto:tecstatt@vdi-suedwest.de)

### VDI Kunststofftechnik

**Vortrag** (Präsenz/Online)

#### Steigende Anforderungen im Bereich der Additiven Fertigung – Welche Möglichkeiten gibt es?

**Infos** Prof. Dr.-Ing. Bernhard Rief, siehe S. 5

### VDI Arbeitsgruppe E-Fuels

**Auftaktveranstaltung** (Präsenz/Online)

#### Perspektiven für die Energiewende im Verkehrssektor

Alle Veranstaltungsdetails ab Mai 2021 auf unserer Homepage  
[www.vdi-suedwest.de/WIV](http://www.vdi-suedwest.de/WIV)

**16. Mi**  
17.30 –  
19.00 Uhr

**26. Sa**  
10.00 –  
13.00 Uhr

**Vorschau  
Juli**

**1. Do**  
bis  
**2. Fr**  
jeweils  
8.30 –  
15.00 Uhr

**1. Do**  
18.30 –  
19.30 Uhr

**8. Do**  
16.30 –  
20.00 Uhr



**VDI Bezirksgruppe Alb-Neckar Reutlingen**

Prof. Dr. Volker Jehle, Hochschule Reutlingen  
 Alteburgstr. 150, 72762 Reutlingen  
 Tel.: 07121 271 8013  
 Kontakt: Claudia Bonus-Müller  
 Tel.: 07121 271 1470  
 E-Mail: Alb-Neckar@vdi-suedwest.de  
**VDE** Prof. Dr.-Ing. Reinhard Riekeles, Tel.: 07121 55378  
 reinhard.riekeles@reutlingen-university.de



**VDI Bezirksgruppe Brenz Heidenheim**

Dipl.-Ing. Thomas M. Ille  
 Knupfental 54  
 89520 Heidenheim  
 Tel.: 07321 960038  
 Fax: 07321 960039  
 E-Mail: Brenz@vdi-suedwest.de



Mai

5. Mi

Juni

2. Mi

jeweils  
 19.00 –  
 21.30 Uhr

**VDI-Stammtisch**

**Überblick über die geplanten Aktivitäten**

Möglichkeit zu Erfahrungs- und Interessenaustausch in geselliger Runde.

**Ort** Schlosshotel Heidenheim, Hugo-Rupf-Platz 2, 89522 Heidenheim

**Infos** Thomas M. Ille, s. o.

**Anmeldung** nicht erforderlich

**VDI Bezirksgruppe Donau-Iller Ulm / Neu-Ulm**

Prof. Oliver Herkommer, INGENICS AG, Ulm  
 Kontakt: Anja Lange, Di+Do 8.30-12 Uhr  
 Tel.: 0731 93680290

E-Mail: Donau-Iller@vdi-suedwest.de

**VDE** Dr. rer. nat. Hans Brugger

Mobil: 0172 983 50 57

E-Mail: hans.brugger@vde-online.de



Mai

6. Do

16.00 –  
 20.00 Uhr

**Forum Technik & Gesellschaft**

**Wasserstoff - eine Zukunftstechnologie**

Warum ist die Nutzung von Wasserstoff für die Dekarbonisierung essenziell und welche Hidden Champions der Region sind an der Umsetzung beteiligt? Die Veranstaltung erläutert Grundlagen, politische Strategien und zeigt Umsetzungsbeispiele.

Zoom-Meeting beitreten:

<https://us02web.zoom.us/j/86800441259>

Meeting-ID: 86800441259

Das ausführliche Programm finden Sie unter [www.vdi-ulm.de](http://www.vdi-ulm.de)

**Ort** Virtuelle Konferenz

**Infos** Anja Lange, s.o.

**Anmeldung** nicht erforderlich

**VDI Bezirksgruppe**

**Hohenstaufen Göppingen**

Dipl.-Ing. Martin Schmidt  
 Hölderlinstr. 15  
 73072 Reichenbach u.R.  
 Mobil: 0163 9083489

Hohenstaufen@vdi-suedwest.de



Zum Zeitpunkt der Drucklegung waren für die Monate Mai und Juni keine Veranstaltungen geplant. Bitte informieren Sie sich über die Homepage der Bezirksgruppe unter [www.vdi-hohenstaufen.de](http://www.vdi-hohenstaufen.de)

Mai

11. Di  
 18.30 –  
 21.00 Uhr

neuer Termin:  
 21.09.2021

**Gemeinschaftsveranstaltung der VDI Arbeitskreise Entwicklung und Konstruktion und Technikgeschichte zusammen mit der Bezirksgruppe Alb-Neckar Reutlingen**

**Maico – ein schwäbisches Motorrad**

Maico war eine schwäbische Motorradfabrik, die 1926 gegründet wurde und ihren Sitz in Pfäffingen bei Tübingen hatte... *Beschreibung Seite 11*

**Ort** VDI-Haus Stuttgart, Hamletstr. 11, 70563 Stuttgart

**Infos** Dr. Klaus-Jürgen Benzinger, Dr. phil. Dipl.-Ing. Josef Webel, siehe S. 5

**Anmeldung** erforderlich, Teilnehmerzahl begrenzt, siehe S. 6

**VDI Jugend + Technik**

**VDI TechnoThek on Tour**

**Wir bauen ein Kaleidoskop**



Ihr habt euch sicher schon einmal gefragt, was eigentlich in dieser Kartonröhre steckt, die beim Hindurchschauen und Drehen so tolle Bilder zeigt? Um das Geheimnis eines solchen Kaleidoskops zu lüften, muss man es aufschneiden oder selber eines basteln. Wir erklären euch, wie ein solches optisches Gerät funktioniert und wie ihr anschließend selber zum Baumeister eines "Schönbildsehers" werdet. Für Kinder ab 8 Jahre. Materialkosten: 2,- €

**Ort** Zweigstelle Sondelfingen der Stadtbibliothek Reutlingen, Reichenecker Str. 73, 72766 Reutlingen

**Infos** Alb-Neckar@vdi-suedwest.de

**Anmeldung** erforderlich, Teilnehmerzahl begrenzt, [www2.stadtbibliothek-reutlingen.de](http://www2.stadtbibliothek-reutlingen.de)

**VDI Jugend + Technik**

**Workshop in der**

**VDI TechnoThek**

**Wir bauen verschiedene Wurfgleiter**



Warum fliegt nicht jedes selbstgebastelte Flugmodell gleich gut? Beim Bau eines Wurfgleiters muss man auf vieles achten. Wir zeigen euch, wie ihr bei euren Modellen das richtige Flügelprofil wählt oder welche Rolle der richtige Schwerpunkt spielt. Werdet mit uns zum Flugzeugkonstrukteur und baut verschiedene Flugzeugtypen aus Depron-Platten. Für Kinder ab 8 Jahre. Materialkosten: 2,- €

**Ort** Stadtbibliothek Reutlingen, Spendhausstr. 2, 72764 Reutlingen; Treffpunkt: Großes Studio

**Infos** alb-neckar@vdi-suedwest.de

**Anmeldung** erforderlich, Teilnehmerzahl begrenzt, [www2.stadtbibliothek-reutlingen.de](http://www2.stadtbibliothek-reutlingen.de)

Juni

11. Fr  
 15.00 –  
 16.30 Uhr

25. Fr  
 15.00 –  
 16.30 Uhr



**VDI Bezirksgruppe Neckar Heilbronn**  
 Prof. Dr.-Ing. Ansgar Meroth  
 Hochschule Heilbronn  
 Max-Planck-Str. 39  
 74081 Heilbronn  
 Tel.: 07131 504 6685  
 Neckar@vdi-suedwest.de



Bitte schauen Sie für aktuelle Informationen auf [www.vdi-neckargruppe.de](http://www.vdi-neckargruppe.de) oder in unseren Newsletter.

**VDI-Arbeitskreis Frauen im Ingenieurberuf Stammtische**

Die Stammtischtermine für die Monate Mai und Juni lagen bis Redaktionsschluss noch nicht vor. Bitte informieren Sie sich bei Nicole Berg, Berg-Nicole@gmx.de, 0177 88764 80

**"get-together" online**

Die VDI-Neckargruppe trifft sich zum Stammtisch und fachlichen Austausch. Wechselnde, auch tagesaktuelle Themen und Anregungen der Teilnehmer. Gäste willkommen!  
 Noch halten uns die Kontaktschranken von der persönlichen Begegnung ab. Für das "get-together" werden wir aber unseren Telekonferenzraum unter <https://vdi-neckargruppe.de/blog/telekonferenzraum-der-vdi-neckargruppe/> öffnen und freuen uns über Ihre Teilnahme. Sie können nach Wunsch mit Bild und/oder Ton am virtuellen Austausch teilnehmen.

**Ort** Online  
**Infos** [anmeldung@vdi-neckargruppe.de](mailto:anmeldung@vdi-neckargruppe.de)

Mai

12. Mi

Juni

9. Mi

jeweils  
 19.00 –  
 21.30 Uhr



**VDI Bezirksgruppe Zollern-Baar**  
 Dipl.-Ing. (FH) Knut Kliem  
 An der Technologiewerkstatt 1  
 72461 Albstadt-Tailfingen  
 Tel.: 07571 732-9128, Fax: -9229  
 Zollern-Baar@vdi-suedwest.de



**Technologiewerkstatt Albstadt**  
 Daniel Spitzbarth, Tel.: 07432 2009090,  
[daniel.spitzbarth@technologiewerkstatt.de](mailto:daniel.spitzbarth@technologiewerkstatt.de)

Mai

5. Mi

19.30 –  
 22.00 Uhr

**VDI Studenten und Jungingenieure SuJ-Treffen Bezirksgruppe Zollern-Baar Albstadt Online-Meeting**

Gegenseitiger Erfahrungsaustausch und Vernetzen mit Studierenden, Jungingenieuren und allen Interessierten. Themenabende (Termine können sich kurzfristig ändern)

**Ort** Online  
**Infos + Anmeldung** erforderlich, [vdi@hs-albsig.de](mailto:vdi@hs-albsig.de)

12. Mi

19.00 –  
 22.00 Uhr

**VDI Frauen im Ingenieurberuf Schwarzwald-Bodensee**

Wir Ingenieurinnen wollen uns besser vernetzen und unsere Erfahrungen austauschen. Studentinnen und Gäste sind herzlich willkommen. Die Teilnahme ist kostenfrei.

Leiterin: Dr. Katharina Buß, [katharina.buss@hs-furtwangen.de](mailto:katharina.buss@hs-furtwangen.de)  
**Ort** wechselnde Locations, daher Anmeldung erforderlich  
**Infos + Anmeldung** erforderlich, Email s.o.

**VDI Vortrag - Online Effektiv Karrierestufen und Führungspositionen erreichen ohne Stress und Burn-out**

In jedem Unternehmen arbeiten Menschen mit vergleichbaren fachlichen Qualifikationen und Karrierezielen. Nicht alle können TOP-Positionen erreichen. Es entscheiden häufig die Kompetenzen bei den Softfacts wie persönliche und soziale Kompetenz. Erfolgversprechend sind zusätzlich ansprechende Arbeitsweisen hinsichtlich Zusammenarbeit und effizienter Aufgabenerfüllung. Sehr viele Aufgaben lassen sich mit spezifisch ausgewählten Projektmanagement- und Lean-Management-Methoden optimieren. Diese Kompetenzen erhöhen spürbar die Chancen auf angestrebte höhere Karriere-Positionen. Im Vortrag werden die notwendigen Voraussetzungen dazu vermittelt.

**Referent:** Dr.-Ing. Wolfram Fischer, VDI-WIV, Stuttgart  
**Ort** Online-Vortrag  
**Infos + Anmeldung** erforderlich, [vdi@hs-albsig.de](mailto:vdi@hs-albsig.de)

**VDI Seminar - Online Professionelles 2-tägiges Scrum Master Intensivtraining**

Das Seminar beinhaltet Trainingsunterlagen und Lizenzkosten. Für die Zulassung zur Scrum Master Zertifizierung durch Scrum.org werden 50,- € Gebühr erhoben. Mind. 10, max. 25 Teilnehmer/-innen.

**Referent:** Dipl.-Ing. (FH) Ralph Jocham, Professional Scrum Trainer, Münsingen (CH)

**Teilnahmebeitrag** für Studierende: 140,- €, Studentische VDI-Mitglieder: 100,- €, Lehrkräfte und Angestellte von Hochschulen: 300,- €, Berufseinsteiger (bis 2 Jahre nach Hochschulabschluss): 300,- €, Alle anderen: 1.400,- € (regulärer Preis)

**Ort** Online-Seminar  
**Infos + Anmeldung** erforderlich, [vdi@hs-albsig.de](mailto:vdi@hs-albsig.de)

**VDI Vortrag - Online Herausforderungen und Chancen, die sich aus der Konvergenz von Big Data, High-Performance Computing und künstlicher Intelligenz ergeben**

Man spricht von einer Revolution der künstlichen Intelligenz, bei der Computer eingesetzt werden, um aus Daten abgeleitete Modelle zu erstellen, die eine bessere Vorhersagegenauigkeit haben als Menschen. Das Endergebnis ist eine explosionsartige Konvergenz von neuen und bestehenden Technologien, welche bereits in wissenschaftlichen Anwendungen oder Hyperscale-Rechenzentren eingesetzt werden. Das Resultat sind auf KI-basierende Entscheidungen, welche autonome und fundierte sind, aber auch größere und komplexere Herausforderungen fordert. Dieser Vortrag gibt Einblicke in diese Herausforderungen und Chancen die sich daraus ergeben.

12. Mi

19.15 –  
 20.30 Uhr

15. Sa

bis

16. So

jeweils  
 9.30 –  
 17.30 Uhr

19. Mi

19.15 –  
 20.30 Uhr

*Referent:* Heiko Joerg Schick, Chief Architect, Advanced Computing

**Ort** Online-Vortrag

**Infos + Anmeldung** erforderlich, vdi@hs-albsig.de

**28. Fr**  
bis

**29. Sa**  
jeweils  
9.30 –  
17.30 Uhr

**VDI Seminar - Online**

**Praktische Nutzung statistischer Verfahren im Qualitäts- und Prozessmanagement**

Das Seminar wendet sich an alle, die im Rahmen ihrer Tätigkeit viel mit Zahlen, Daten und Fakten umgehen müssen. Das Seminar zeigt potenzielle Fehler auf, die dabei aus Unkenntnis passieren und vermittelt mit vielen praktischen Beispielen, wie es professioneller geht und welche Relevanz das Beherrschen geeigneter statistischer Verfahren im unternehmensübergreifenden Geschäftsverkehr und in der Nachweisführung hat (z.B. Neuproduktfreigaben, Gewährleistungsfragen, Produkthaftungsfragen). Die vielfältigen statistischen Praxisübungen werden mit der Statistiksoftware Minitab® durchgeführt. Max. 20 Teilnehmer/-innen.

*Referent:* Dipl.-Ing. Bernd Garzinsky, Trainer und Seniorberater

**Teilnahmebeitrag** 250,- €, VDI-Mitglied 180,- €, Studenten 40,- €, stud. VDI-Mitglieder 30,- €

**Ort** Online-Seminar

**Infos + Anmeldung** erforderlich, vdi@hs-albsig.de

Juni

**9. Mi**  
19.00 –  
22.00 Uhr

**VDI Frauen im Ingenieurberuf**

**Schwarzwald-Bodensee**

Wir Ingenieurinnen wollen uns besser vernetzen und unsere Erfahrungen austauschen. Studentinnen und Gäste sind herzlich willkommen. Die Teilnahme ist kostenfrei.

*Leiterin:* Dr. Katharina Buß, katharina.buss@hs-furtwangen.de

**Ort** wechselnde Locations, daher Anmeldung erforderlich

**Infos + Anmeldung** erforderlich, Email s.o.

**9. Mi**  
19.30 –  
22.00 Uhr

**VDI Studenten und Jungingenieure**

**SuJ-Treffen Bezirksgruppe Zollern-Baar Albstadt**

**Online-Meeting**

Gegenseitiger Erfahrungsaustausch und Vernetzen mit Studierenden, Jungingenieuren und allen Interessierten.

Themenabende (Termine können sich kurzfristig ändern)

**Ort** Online

**Infos + Anmeldung** erforderlich, vdi@hs-albsig.de

**12. Sa**  
9.30 –  
17.30 Uhr

**VDI Seminar**

**IT Security Hardware - Cyber Security Workshop**

Angreifer können vor Ort mit Hilfe von Hardware-Tools einfach in Systeme eindringen. Jedoch gibt es sinnvolle Maßnahmen um sich davor zu schützen. Dazu ist es wichtig, die verbreitetsten Tools zu kennen und zu verstehen. Im Workshop werden Sie selbst Sicherheitstests mit IT Security Hardware durchführen. So lernen Sie, welche typischen Angriffe mit Hardware Hacking Tools durchgeführt werden können. Außerdem programmieren Sie selbst ein Tool, um einen BadUSB-Angriff zu realisieren und damit das Vorgehen von Angreifern nachzuvollziehen. Mit Ihrem neuen Wissen können Sie im Anschluss Systeme besser absichern und Angriffe

erkennen. Neugierig? Jetzt über Inhalte & Ablauf informieren: [www.scheible.it/vdi](http://www.scheible.it/vdi). Max. 15 Teilnehmer/-innen.

*Referent:* Tobias Scheible, M.Eng., Cyber Security & IT-Forensik Dozent

**Teilnahmebeitrag** 100,- €, VDI-Mitglied 60,- €, Studenten 20,- €, stud. VDI-Mitglieder 15,- €

**Ort** Hochschule Albstadt-Sigmaringen, Raum 210-102, Gartenstr. 15, 72458 Albstadt

**Infos + Anmeldung** erforderlich, vdi@hs-albsig.de

**VDI Seminar**

**Training – Design Thinking**

Sie stehen immer wieder vor der Herausforderung, komplexe Problemstellungen zu lösen?

„Innovation“ ist ein oft ärgerliches Thema, das ständig externe Beratung und Unterstützung erfordert?

Anforderungen des Marktes erfordern eine stete Anpassung ihrer Produkte / Leistungen?

Der Kundenfokus bleibt regelmäßig auf der Strecke?

Können Sie eine oder gar mehrere dieser Fragen mit ja beantworten? Dann sind Sie bei diesem Kurs Design Thinking genau richtig. Denn Design Thinking hilft Ihnen Produkte oder Dienstleistungen zu entwickeln, die Ihre Kunden wirklich wollen und benötigen. Max. 20 Teilnehmer/-innen.

*Referent:* Christian Botta, Business Artist, Visual Braindump, München

**Teilnahmebeitrag** 500,- €, VDI-Mitglied 400,- €, Studenten 100,- €, stud. VDI-Mitglieder 80,- €

**Ort** Hochschule Albstadt-Sigmaringen, Raum 205-017, Poststr. 6, 72458 Albstadt oder Online in MS-Teams

**Infos + Anmeldung** erforderlich, vdi@hs-albsig.de

**18. Fr**  
bis

**19. Sa**  
jeweils  
9.30 –  
17.30 Uhr

**Stuttgart**

**Hochschule Esslingen (HE), Fakultät Gebäude Energie Umwelt (GU),**

GU-Kolloquium, SS 2021

Kanalstr. 33, 73728 Esslingen

Kontakt: Prof. Dr.-Ing. Werner Braun,

werner.braun-vu@hs-esslingen.de, [www.hs-esslingen.de](http://www.hs-esslingen.de)

**Bezirksgruppe Brenz Heidenheim**

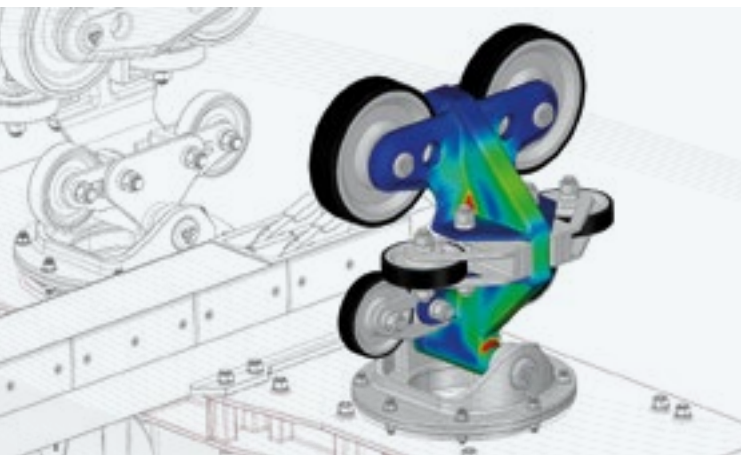
**VDI-Stammtisch**, Schlosswirtschaft Heidenheim,

Hugo-Rupf-Platz 2, 89522 Heidenheim, Tel. 07321 30530

**Bezirksgruppe Neckar Heilbronn**

**VDI-Arbeitskreis Frauen im Ingenieurberuf (Stammtisch)**

Nicole Berg, Tel.: 0177 8876480, E-Mail: [berg-nicole@gmx.de](mailto:berg-nicole@gmx.de)



## SIMULATION? CADFEM!

- ✓ Software & Hardware
- ✓ Support
- ✓ Seminare & eLearning
- ✓ Simulation im Auftrag
- ✓ Entwicklung & Customization

- Über 130 Ansys-Spezialisten
- Über 1.800 Kunden
- Simulation seit 1985

**Ansys**

CERTIFIED  
ELITE CHANNEL  
PARTNER

CADFEM in Stuttgart

T 0711 – 990 745-0  
info@cadfem.de

[www.cadfem.net](http://www.cadfem.net)